

SU 1020702  
MAY 1983

BEST AVAILABLE COPY

BEST AVAILABLE COPY

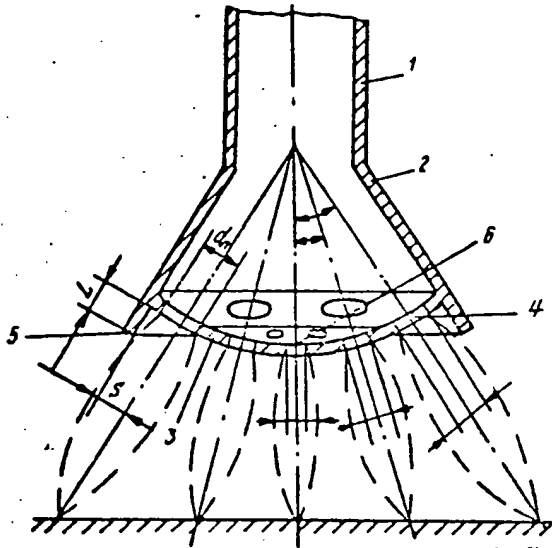
DNME = ★ Q73 84-286790/46 ★ SU 1020-702-A  
Gas burner for various objects - has head with peripheral and  
additional central holes

DNEPR METAL INST 23.12.81-SU-367176  
(30.05.83) F23d-13/36

23.12.81 as 367176 (110AS)

The gas burner has a cylindrical body (1) with a head (2) made as rotation body, whose working section (3) is provided with outlet holes (4) whose diameter increases from centre to the periphery. The holes axis are perpendicular to the working section surface and slope at various angles to the burner axis, which increase in the same direction as diameters. In order to stabilise the flame when the head becomes wide in the flow direction, the head is provided with conical baffle (5). The head section is additionally provided with a central hole (6). The baffle length is equal to  $(1-4)dn$  and the peripheral hole nearest to the baffle is at a distance of  $(1-3)dn$  where  $dn$  is the peripheral opening diameter.

USE/ADVANTAGE - In the metallurgy and chemical industry.  
Has a stable flame. Bui.20/30.5.83 (3pp Dwg.No.1/1)  
N84-214037



ГОСУДАРСТВЕННЫЙ КОМИТЕТ СССР  
ПО ДЕЛАМ ИЗОБРЕТЕНИЙ И ОТКРЫТИЙ

# ОПИСАНИЕ ИЗОБРЕТЕНИЯ

## К АВТОРСКОМУ СВИДЕТЕЛЬСТВУ

(21) 3367176/24-06

(22) 23.12.81

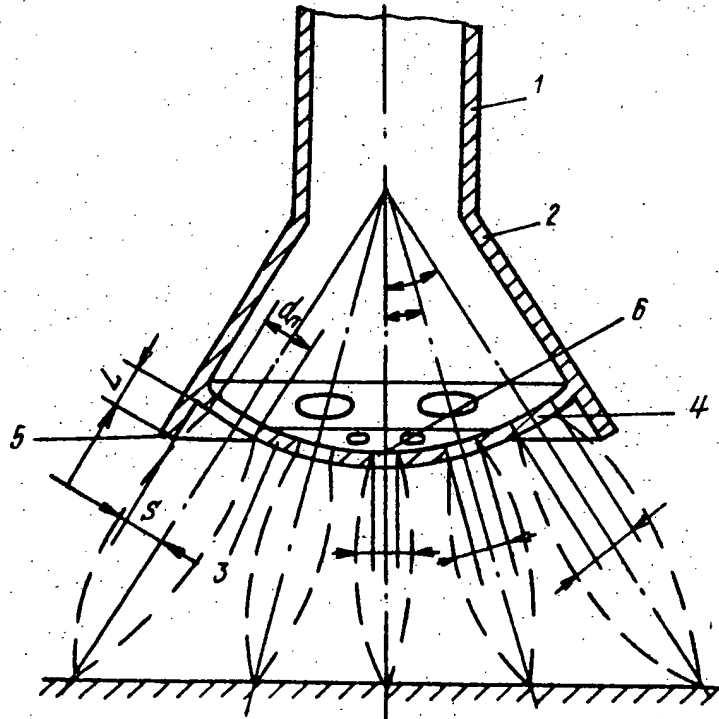
(46) 30.05.83. Бюл. № 20

(72) А. В. Комаров, А. Н. Минаев,  
В. М. Ольшанский, В. И. Гупало,  
Ю. С. Борбоц и Л. С. Зозуля(71) Днепропетровский ордена Трудового  
Красного Знамени металлургический ин-  
ститут

(53) 662.951.2(088.8)

(56) 1. Патент Японии № 52-26931,  
кл. F 23 D 13/36, 1978.2. Авторское свидетельство СССР  
№ 556275, кл. F 23 D 13/36, 1973.

(54)(57) 1. ГАЗОВАЯ ГОРЕЛКА, содержащая цилиндрический корпус с головкой в виде тела вращения, имеющей на рабочем участке выходные отверстия с диаметрами, увеличивающимися от центра к периферии, причем оси отверстий перпендикулярны к поверхности рабочего участка и наклонены к оси горелки под разными углами, увеличивающимися в том же направлении, что и диаметры, отличающаяся тем, что, с целью стабилизации факела при выполнении головки расширяющейся по ходу потока, головка снабжена коническим козырьком, служащим продолжением ее боковых стенок, а по оси ее рабочего участка дополнительно выполнено центральное отверстие.



2. Горелка по п. 1, отличающаяся тем, что козырек имеет длину, равную  $(1-4)d_n$  а ближайшее к ко-

зырьку периферийное отверстие выполнено на расстоянии  $(1-3)d_n$  от козырька, где  $d_n$  - диаметр периферийного отверстия.

## BEST AVAILABLE COPY

2

Изобретение относится к энергетике и может быть использовано в металлургической и химической промышленности для нагревания различных объектов.

Известна газовая горелка, содержащая корпус в виде усеченного конуса с внутренней полостью и центральным и периферийными выходными отверстиями, оси которых пересекаются на оси корпуса, усеченного цилиндрической обечайкой [1].

Недостатками данной горелки являются неравномерность тепловых потоков и низкая стабильность факела.

Известна также газовая горелка, содержащая цилиндрический корпус с головкой в виде тела вращения, имеющей на рабочем участке выходные отверстия с диаметрами, увеличивающимися от центра к периферии, причем оси отверстий перпендикулярны к поверхности рабочего участка и наклонены к оси горелки под разными углами, увеличивающимися в том же направлении, что и диаметры [2].

Недостатком известной горелки является плохая стабилизация факела.

Цель изобретения - стабилизация факела при выполнении головки расширяющейся по ходу потока.

Указанная цель достигается тем, что в газовой горелке, содержащей цилиндрический корпус с головкой в виде тела вращения, имеющей на рабочем участке выходные отверстия с диаметрами, увеличивающимися от центра к периферии, причем оси отверстий перпендикулярны к поверхности рабочего участка и наклонены к оси горелки под разными углами, увеличивающимися в том же направлении, что и диаметры, головка снабжена коническим козырьком, служащим продолжением ее боковых стенок, а по оси ее рабочего участка дополнительно выполнено центральное отверстие.

Кроме того, козырек имеет длину, равную  $(1-4)d_n$ , а ближайшее к козырьку периферийное отверстие выполнено на расстоянии  $(1-3)d_n$  от козырька, где  $d_n$  -

На чертеже представлена предлагаемая горелка, продольный разрез.

Горелка содержит цилиндрический корпус 1 с головкой 2 в виде тела вращения, имеющей на рабочем участке 3 выходные отверстия 4 с диаметрами, увеличивающимися от центра к периферии, причем оси отверстий 4 перпендикулярны к поверхности рабочего участка 3 и наклонены к оси горелки под разными углами, увеличивающимися в том же направлении, что и диаметры. Головка 2 выполнена расширяющейся по ходу потока и снабжена коническим козырьком 5, служащим продолжением ее боковых стенок, а по оси ее рабочего участка 3 дополнительно выполнено центральное отверстие 6.

Козырек 5 имеет длину, равную  $(1-4)d_n$  а ближайшее к козырьку 5 периферийное отверстие 4 выполнено на расстоянии  $S = (1-3)d_n$  от козырька 5, где  $d_n$  - диаметр периферийного отверстия 4. Газовая горелка работает следующим образом.

Газовоздушная смесь поступает в корпус 1, затем в полость головки 2 и при выходе из отверстий 4 и 6 сгорает с образованием сложного факела. Стабилизация факела обеспечивается козырьком 5, который препятствует подосу холодного воздуха в зоны рециркуляции. Если длина козырька меньше  $d_n$  то пламя выходит за пределы козырька 5 и отрывается, а если  $l > 4d_n$  то стабилизация ухудшается из-за увеличения подсоса воздуха.

Углы наклона осей отверстий 4 к оси горелки лежат в пределах  $0-30^\circ$ .

Таким образом, благодаря тому, что в предлагаемой горелке головка снабжена коническим козырьком, служащим продолжением ее боковых стенок, а по оси ее рабочего участка дополнительно выполнено центральное отверстие, а также тому, что козырек имеет длину, равную  $(1-4)d_n$  а ближайшее к козырьку пери-

ферийное отверстие выполнено на расстоянии  $(1-3)d_n$  от козырька, где  $d_n$  - диаметр периферийного отверстия, обеспечи-

вается стабилизация факела при выполнении головки расширяющейся по ходу потока.

BEST AVAILABLE COPY

не-  
ка,  
тия.

гае-

й кор-  
аше-  
3 вы-  
уве-  
рий,  
улярны  
и на-  
и уг-  
направ-  
выпол-  
ка и  
5, слу-  
стенок,  
дополни-  
верстие 6.  
вную (1-  
перифе-  
а рассто-  
, где  
ерстия 4.  
дующим

ет в кор-  
2 и при  
рает с  
Стабили-  
зырьком  
у холод-  
ии. Ес-  
го пламя  
5 и отры-  
аблизация  
одсоса

ий 4 к оси  
00.

тому, что  
ка снабже-  
жащим про-  
, а по оси  
ельно вы-  
е, а также  
ну, равную  
зырьку пери-

Составитель М. Вацуро

Редактор А. Огар

Техред Т.Фанта

Корректор А. Ильин

Заказ 3880/35

Тираж 583

Подписное

ВНИИПИ Государственного комитета СССР

по делам изобретений и открытий

113035, Москва, Ж-35, Раушская наб., д. 4/5

Филиал ППП "Патент", г. Ужгород, ул. Проектная, 4